



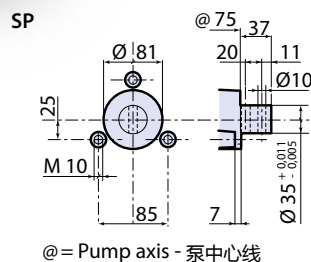
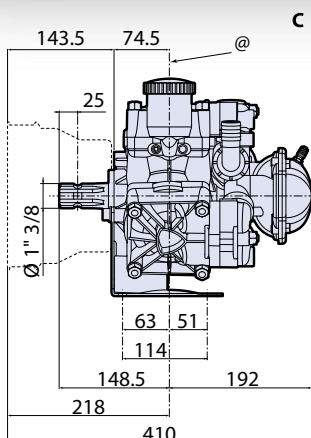
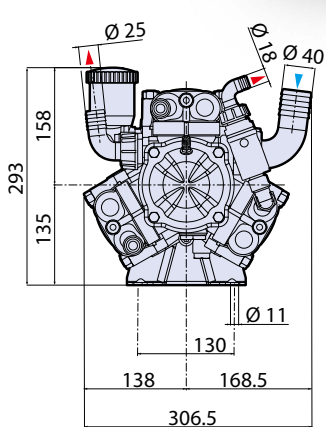
AR 115 BP - AR 115 BP / 1000 - AR 135 BP

Low pressure
低压泵

Plastic-coated Aluminium Series
铝合金塑料镀层系列



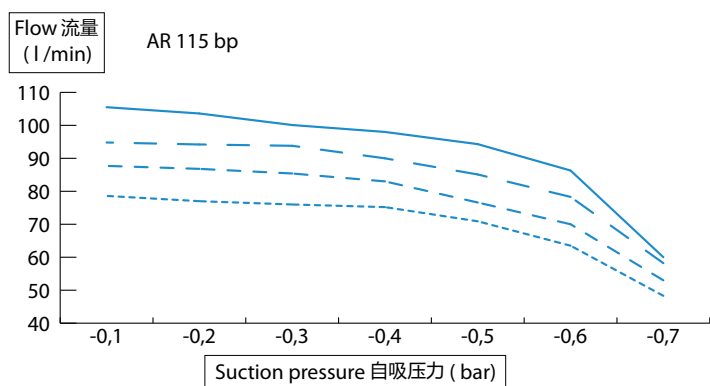
CM 588600
sp_ar115bp_ar135bp_ar115_100.pdf
MI 91399
DI 588510 - 588511



MOD 型号	COD 编号		流量		最大压力		最大转速		最高温度		重量	
	C	SP	l/min	gpm	bar	psi	rpm	°C	°F	kg	lb	
AR 115 bp NBR	1203	1204	107,9	28,5	20	290	550	60	140	15,5	34,2	
AR 115 bp B	32014	32015	107,9	28,5	20	290	550	60	140	15,5	34,2	
AR 115 bp/1000	1199	-	94	24,8	15	218	1000	60	140	15,5	34,2	
AR 135 bp NBR	1206	1207	128	33,8	20	290	550	60	140	15,5	34,2	
AR 135 bp B	32024	32025	128	33,8	20	290	550	60	140	15,5	34,2	

B Pumps with BlueFlex™ diaphragm
水泵标配 BlueFlex™ 隔膜

NBR Pumps with NBR diaphragm
水泵标配丁晴橡胶隔膜



压力		转速 · RPM											
		400			450			500			550		
bar	psi	l/min	gpm	HP	l/min	gpm	HP	l/min	gpm	HP	l/min	gpm	HP
AR 115 bp													
0	0	80,9	21,4	0,4	90,1	23,8	0,5	99,7	26,3	0,7	107,9	28,5	0,9
5	72	78,2	20,7	1,2	88,5	23,4	1,5	96,1	25,4	1,6	105,3	27,8	1,9
10	145	77,4	20,4	2,1	87,5	23,1	2,4	95,7	25,3	2,8	104,5	27,6	3,1
15	218	77,1	20,4	3,1	87,0	23,0	3,5	95,0	25,1	3,9	104,3	27,6	4,3
20	290	77,0	20,3	4,0	86,2	22,8	4,6	94,2	24,9	5,1	103,8	27,4	5,5

压力		转速 · RPM											
		400			450			500			550		
bar	psi	l/min	gpm	HP	l/min	gpm	HP	l/min	gpm	HP	l/min	gpm	HP
AR 115 bp / 1000													
0	0	75,0	19,8	0,8	90,5	23,9	1,1	94,0	24,8	1,4	104,5	27,6	3,1
5	72	73,0	19,3	1,5	87,0	23,0	1,7	91,5	24,2	2,0	100,0	26,5	3,5
10	145	72,0	19,0	2,3	84,6	22,3	2,7	90,5	23,9	3,1	97,0	25,5	3,9
15	218	71,0	18,8	3,2	84,0	22,2	3,8	89,0	23,5	4,2	94,0	24,8	5,1

压力		转速 · RPM											
		400			450			500			550		
bar	psi	l/min	gpm	HP	l/min	gpm	HP	l/min	gpm	HP	l/min	gpm	HP
AR 135 bp													
0	0	97,3	25,7	0,7	108,8	28,7	0,9	118,8	31,4	1,2	128,0	33,8	1,6
5	72	95,6	25,3	1,6	106,5	28,1	1,9	117,6	31,1	2,1	125,8	33,2	2,4
10	145	95,2	25,1	2,7	106,3	28,1	3,1	117,2	31,0	3,5	125,1	33,0	3,9
15	218	94,6	25,0	3,8	105,7	27,9	4,3	116,3	30,7	4,8	124,9	33,0	5,2
20	290	93,4	24,7	4,8	105,3	27,8	5,5	115,7	30,6	6,2	124,7	32,9	6,8